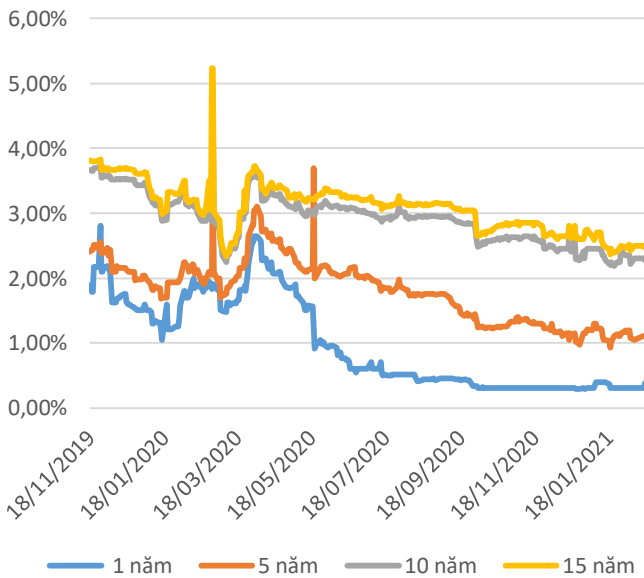




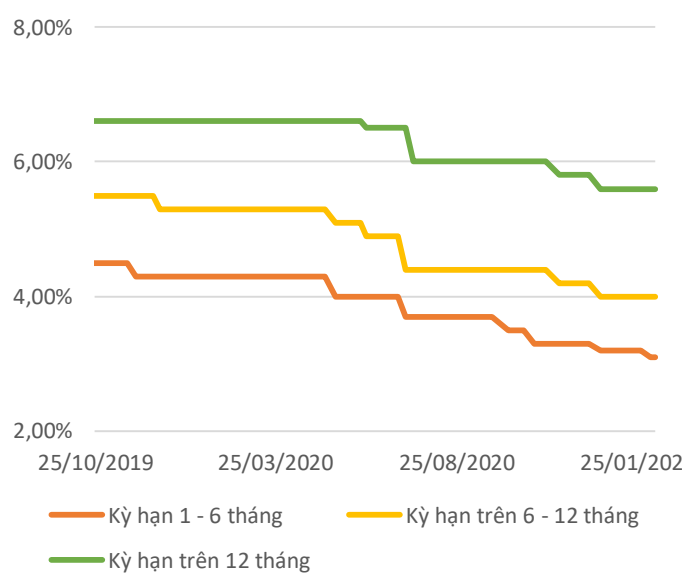
CƠ HỘI ĐẦU TƯ HƯỞNG CỔ TỨC CAO

Kinh tế toàn cầu và Việt Nam đang trong môi trường lãi suất thấp kỷ lục nhờ các chính sách kích thích tiền tệ để hỗ trợ nền kinh tế trong bối cảnh đại dịch Covid-19 vẫn đang diễn biến phức tạp. Cụ thể, lợi suất trái phiếu chính phủ 10 năm chỉ đạt 2.3%; lãi suất tiền gửi kỳ hạn 6 tháng chỉ khoảng 3.8%, và lãi suất kỳ hạn 1 năm chỉ khoảng 5.3% đến 5.5%. Điều này được dự báo tiếp tục duy trì trong năm 2021 và tạo ra nhiều cơ hội cho thị trường chứng khoán. Một trong những chiến lược phù hợp hiện tại là mua những cổ phiếu tốt trả cổ tức hàng năm cao hơn mức lãi suất ngân hàng, đồng thời có câu chuyện tăng trưởng để hưởng lợi từ tăng giá trong tương lai. Agriseco Research kính gửi Quý khách báo cáo cơ hội chọn lọc đầu tư từ chiến lược trên. Kính chúc Quý khách đầu tư hiệu quả.

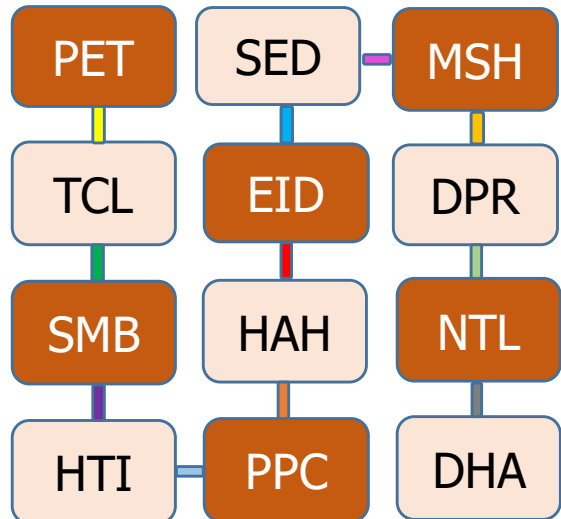
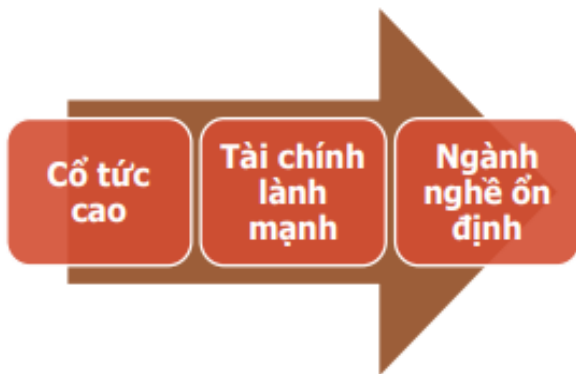
Biến động l/s trái phiếu Chính Phủ



Biến động lãi suất tiền gửi



Lựa chọn cổ phiếu hưởng cổ tức cao trên TTCK Việt Nam





Các nhà đầu tư có thể lựa chọn những cổ phiếu trả cổ tức tiền mặt cao và đều đặn, có tình hình tài chính lành mạnh và kết quả kinh doanh tăng trưởng ổn định. Ngoài ra ngành nghề doanh nghiệp có tính ổn định cao, ít bị ảnh hưởng bởi chu kỳ kinh tế cũng nên được ưu tiên lựa chọn.

Các cổ phiếu đạt những tiêu chí trên do Agriseco research lựa chọn:

Tỷ suất cổ tức

Mã	Luận điểm đầu tư	2020	2019	2018	2017
PET	<ul style="list-style-type: none"> ❖ Động lực tăng trưởng từ mảng phân phối sản phẩm Apple chính hãng: Cụ thể lũy kế cả năm 2020, doanh thu và LNST của DN tăng lần lượt 39,2% và 12% so với 2019. ❖ Rủi ro: Iphone mất dần thị phần vào tay các hãng công nghệ khác và thu nhập trung bình giảm do ảnh hưởng của dịch bệnh Covid-19. 	13,1%	12,3%	8,4%	11,6%
TCL	<ul style="list-style-type: none"> ❖ "Mảng kinh doanh dịch vụ depot: TCL đang khai thác và tiếp tục đầu tư vào ICD Tân Cảng Nhơn Trạch với tổng diện tích 13,5 ha và công suất thiết kế 150.000 TEUs/năm. Đây là cảng nội địa có vị trí thuận lợi, kết nối các DN xuất khẩu tại khu vực Đông Nam Bộ với cụm cảng Tân Cảng - Cát Lái. ❖ Dòng tiền từ hoạt động kinh doanh duy trì ổn định: Cơ cấu tài sản lành mạnh, ít nợ vay, tiền mặt và cái tài sản tài chính thanh khoản cao chiếm hơn 25% tổng tài sản. ❖ Rủi ro: phụ thuộc nhiều vào nguồn hàng từ công ty mẹ và chịu sự cạnh tranh mạnh về giá từ các doanh nghiệp khác. 	9,8%	26,6%	7,1%	6,2%
SMB	<ul style="list-style-type: none"> ❖ Gia tăng hiệu quả hoạt động: Trong thời gian tới, khi dự án điện mặt trời áp mái với tổng công suất 4MW của công ty đi vào hoạt động sẽ giúp doanh nghiệp tiết kiệm chi phí điện. ❖ Cơ cấu nguồn vốn an toàn: SMB có tỷ lệ vay nợ tài chính rất thấp, trong khi đó cổ tức công ty đang được duy trì khá cao, giúp cho cổ phiếu SMB trở thành một cơ hội đầu tư tốt trong môi trường lãi suất thấp. ❖ Rủi ro: Thanh khoản cổ phiếu thấp. 	9,0%	10,8%	12,9%	10,6%
HTI	<ul style="list-style-type: none"> ❖ Ngành nghề ổn định: Nguồn thu chính của HTI đến từ việc thu phí sử dụng đường bộ tại các trạm trên tuyến đường An Sương - An Lạc, đây cũng là tuyến đường nối tp Hồ Chí Minh với các tỉnh, thành phía Nam. Lũy kế cả năm 2020, doanh thu và lợi nhuận sau thuế của HTI giảm lần lượt 2% và 15% so với 2019 do ảnh hưởng của dịch Covid-19 khiến nhu cầu đi lại giảm, tuy nhiên điều này được kỳ vọng sẽ thay đổi trong 2021 khi dịch bệnh được kiểm soát và nhu cầu đi lại và vận chuyển hàng hóa tăng trở lại. ❖ Cơ cấu tài chính lành mạnh: HTI có lượng tiền mặt chứa tỷ trọng lớn trong tài sản ngắn hạn (71%), đủ để cover cho tất cả phần nợ ngắn hạn. ❖ Rủi ro: thay đổi chính trị có thể ảnh hưởng tới nguồn thu của doanh nghiệp. 	8,9%	18,3%	7,3%	9,9%

Tỷ suất cổ tức

Mã	Luận điểm đầu tư	2020	2019	2018	2017
SED	<ul style="list-style-type: none"> ❖ Sản phẩm tất yếu: Sách là sản phẩm thiết yếu đối với tất cả học sinh, tuy rằng dịch bệnh có thể ảnh hưởng ngắn hạn đến HĐKQ của SED nhưng sự hồi phục được đảm bảo do việc dạy và học vẫn luôn tiếp diễn. ❖ Tình hình tài chính lành mạnh: SED có dòng tiền ổn định, nợ vay ở mức thấp và đủ cover bởi lượng tiền mặt hiện có. Ngoài ra, DN là đơn vị thành viên của Nhà Xuất bản Giáo dục Việt Nam, do đó SED được kỳ vọng sẽ nhận được sự hỗ trợ tích cực về vốn, chiến lược phát triển thị trường và hệ thống kênh phân phối. ❖ Rủi ro: Thay đổi trong chính sách về xuất bản có thể ảnh hưởng tới quyền lợi của DN. 	8,9%	9,4%	7,5%	11,0%
EID	<ul style="list-style-type: none"> ❖ Ngành nghề ổn định, tăng trưởng bền vững: EID với hệ thống phân phối rộng và lâu đời được kỳ vọng vẫn sẽ duy trì được doanh thu và lợi nhuận trong các năm tới. ❖ Rủi ro: từ năm 2020, Nhà xuất bản Giáo dục sẽ không còn độc quyền nội dung sách giáo khoa và bổ trợ. 	8,6%	9,0%	8,7%	8,6%
HAH	<ul style="list-style-type: none"> ❖ Mô hình hoạt động khép kín: Sản lượng từ việc khai thác cảng biển/ ICD của doanh nghiệp thường duy trì được KQKD khá ổn định còn hoạt động từ dịch vụ vận tải đang có xu hướng tăng trưởng tốt những năm gần đây, cụ thể Q4/2020 mảng này có doanh thu tăng 24% so với cùng kỳ năm trước đó. ❖ Rủi ro: cạnh tranh từ các hãng tàu nước ngoài với tải trọng lớn và biến động giá nguyên liệu đầu vào. 	8,4%	7,5%	7,4%	5,2%
PPC	<ul style="list-style-type: none"> ❖ Cơ cấu tài chính lành mạnh: PPC có tỷ lệ nợ vay ở mức lành mạnh, DN cũng nắm giữ một lượng tiền mặt có thanh khoản cao, chiếm hơn 24% tổng tài sản. Điều này được kỳ vọng sẽ giúp PPC duy trì được tỷ lệ cổ tức cao và ổn định qua các năm. ❖ Rủi ro: Nhà máy điện Phả Lại 1 đang có hiệu suất ngày càng kém đi và biến động giá than có thể ảnh hưởng tới doanh nghiệp. 	7,5%	13,8%	11,4%	14,7%



Tỷ suất cổ tức

Mã	Luận điểm đầu tư	2020	2019	2018	2017
MSH	<ul style="list-style-type: none"> ❖ Đơn hàng mới từ Walmart: kỳ vọng sẽ bù đắp được sụt giảm doanh thu gây ra từ sự kiện NY&Co đệ đơn xin bảo hộ phá sản. ❖ Rủi ro: diễn biến dịch bệnh tiêu cực tại các quốc gia đối tác. 	6,8%	11,0%	7,4%	-
DPR	<ul style="list-style-type: none"> ❖ Cơ cấu tài chính an toàn: DPR có lượng tiền và các khoản tiền gửi lớn, chiếm hơn 22% tổng tài sản và đủ để trả tất cả các nghĩa vụ nợ ngắn hạn. Ngoài ra, DN còn không có nợ vay dài hạn, phần lớn nguồn vốn đến từ vốn chủ sở hữu. ❖ Rủi ro: Rủi ro về thị trường tiêu thụ, biến động giá cao su và biến động tỷ giá. 	6,5%	15,9%	12,8%	16,2%
NTL	<ul style="list-style-type: none"> ❖ Các dự án tại Quảng Ninh: Các dự án Lideco Hạ Long, khu dân cư Hà Khánh đã vào mùa thu hoạch và khả năng DN sẽ ghi nhận doanh thu cao giai đoạn 2020-2021. Hiện giá BĐS tại Hạ Long đã tăng từ 2-3 lần so với thời điểm NTL bắt đầu thực hiện dự án. ❖ Rủi ro: NTL có kế hoạch tăng vay nợ để triển khai các dự án trong tương lai và có thể xuất hiện rủi ro nếu ngành BĐS xấu đi hoặc tiến độ bán không như kế hoạch. 	6,3%	12,5%	13,4%	11,2%
DHA	<ul style="list-style-type: none"> ❖ Hưởng lợi từ chính sách đầu tư công: Một số dự án trọng tâm được triển khai trong năm tới bao gồm cao tốc Bắc Nam, mở rộng và xây mới các cảng hàng không Tân Sơn Nhất, Nội Bài, .. Điều này sẽ giúp gia tăng nhu cầu đối với sản phẩm đá xây dựng mà DN cung cấp. ❖ Cơ cấu tài chính ổn định: DHA có tổng mức nợ vay thấp, đạt ngưỡng 46,7 tỷ trong năm 2020 và hoàn toàn có thể được trả bởi lượng tiền mặt và các tài sản tài chính thanh khoản cao của DN. ❖ Rủi ro: tiến độ các dự án đầu tư công chậm hơn dự kiến. 	6,3%	9,9%	9,0%	8,5%



MẠNG LƯỚI DỊCH VỤ

Miền Bắc

0246.2762.666

Trụ sở chính

Tầng 5 tòa nhà Artex, 172 Ngọc Khánh, P. Giảng Võ, Q. Ba Đình, Hà Nội.

Chi nhánh miền Bắc

Tầng 3, Tower 1, Times City, 458 Minh Khai, P. Vĩnh Tuy, Q. Hai Bà Trưng, HN

25 cơ sở phát triển dịch vụ
đặt tại chi nhánh
Ngân Hàng Agribank

6 điểm tại Hà Nội

Agribank Hà Tây
Agribank Nam Hà Nội
Agribank Tây Hà NộiAgribank Tràng An
Agribank Tây Đô
Agribank PGD số 3 – CN Sở giao dịch

19 điểm tại chi nhánh Agribank các tỉnh

Hà Giang
Lạng Sơn
Tuyên Quang
Bắc Giang
Quảng NinhLào Cai
Hòa Bình
Sơn La
Bắc Ninh
Hà NamHải Dương
Hải Dương II
Hải Phòng
Bắc Hải Phòng
Nam ĐịnhThái Bình
Thanh Hóa
Nghệ An
Hà Tĩnh

Miền Trung

0236.3671.666

Chi nhánh miền Trung

Tòa nhà Agribank, số 228 đường 2/9, P. Hòa Cường Bắc, Q. Hải Châu, TP Đà Nẵng.

13 Cơ sở phát triển Dịch vụ
đặt tại chi nhánh
Ngân hàng AgribankQuảng Bình
Quảng Trị
Huế
Đà Nẵng
Quảng Nam
Quảng Ngãi
Kon TumBình Định
Gia Lai
Phú Yên
Đắk Lắk
Khánh Hòa
Đắk Nông

Miền Nam

0283.8216.362

Chi nhánh miền Nam

179A Nguyễn Công Trứ (2A Phó Đức Chính), Quận 1, TP. Hồ Chí Minh.

PGD Nguyễn Văn Trỗi

Số 207 Nguyễn Văn Trỗi, Quận Phú Nhuận, TP. Hồ Chí Minh

23 cơ sở phát triển dịch vụ
đặt tại chi nhánh
Ngân Hàng AgribankLâm Đồng
Bình Dương
Đồng Nai
Tây Ninh
Ninh ThuậnTrà Vinh
Bà Rịa-Vũng Tàu
Đồng Tháp
Gò Công-Tiền Giang
An Giang
Bình Phước
Bến TreTrà Vinh
Sóc Trăng
Bạc Liêu
Cần Thơ
Long An
Cà MauVĩnh Long
Kiên Giang
Chi nhánh Trường Sơn
Chi nhánh Quận 5

KHUYẾN CÁO

Bản tin này (gồm các thông tin, ý kiến, nhận định và khuyến nghị nêu trong bản tin) được thực hiện/gửi với mong muốn cung cấp cho nhà đầu tư thêm các thông tin liên quan đến thị trường chứng khoán. Thông tin nêu trong bản tin được thu thập từ các nguồn đáng tin cậy, tuy nhiên, chúng tôi không đảm bảo các thông tin nêu trong bản tin này là hoàn toàn chính xác và đầy đủ. Bản tin này được thực hiện/gửi bởi chuyên viên và không đại diện/nhân danh Agriseco. Agriseco không chịu trách nhiệm về bất cứ kết quả nào phát sinh từ việc sử dụng nội dung của báo cáo dưới mọi hình thức.